

**EN** The luminaire you have purchased complies fully with the requirements of the European Union and, in particular, with the European directives (CE). The luminaire is connected as shown in figures 1 to 5, depending on the type of luminaire. For the installation of the luminaire use a terminal block that complies with international standards.

**Installation of luminaires.** Disconnect the power supply, in the wall or ceiling, drill the necessary number of holes for the appropriate expansion bolts or ceiling hook (not included) and fix the hanger or hang the chandelier on the hook. Connect the power supply conductors to the luminaire through the terminal block, if the electrical installation has a protective wire, connect it to the terminal marked with the symbol (yellow-green conductor). Connection methods - fig. 1, 2, 3, 4, 5. Fix the ceiling luminaires and wall luminaires to the hanger using two screws. Check if the connected conductors were not damaged during installation, put on the lampshades, check the correct functioning of light sources.

**Safety instructions.** The manufacturer advises how to use luminaires safely! Therefore, please keep all instructions for the correct installation and use of the luminaires for future reference. Prior to installation, check that the electrical, gas or water supply system is not present in place where the luminaire is to be installed (wall, ceiling). Note! Before starting the installation work switch off the mains voltage - remove (switch off) the fuse. In your doubt, consult a qualified electrician or at your nearest point of sale. Make sure that the luminaire has been installed in accordance with current regulations. The regulations require the luminaire to be connected to the power supply by a qualified electrician. Tighten the screws firmly, especially when connecting low-voltage wires (12V, if used). Pay attention to the colours of the conductors before installation: blue (N), brown or black (L) and in case of protection class I - yellow-green (earth). Always pay attention to the technical data on the luminaire. Check the symbols on the labels for an explanation of these symbols in the safety instructions. The manufacturer does not accept any responsibility for any injuries or damage that may be caused by incorrect installation and misuse of the lamp. Explanation of the symbols are placed on the product label:

- A** The luminaires are designed only for use in accommodation spaces at an ambient temperature of about  $t_a = 25^{\circ}\text{C}$ .
- B** The luminaires that bear this mark can be mounted on normally flammable surfaces. The luminaires that do not bear this mark (mark no. 2) cannot be mounted on such surfaces. Do not mount luminaires on damp or conductive surfaces.
- C** Protection class II (with protective insulation) - the protective conductor (green-yellow wire) cannot be connected (see fig. 5).
- D** Protection class I - the luminaire must be connected with a protective conductor (green-yellow wire) to the earth conductor end (see fig. 1,2,3,4).
- E** The luminaires must only be used at a sufficient distance from the objects to be illuminated, so as not to overheat them.
- F** It is absolutely necessary to replace the cracked glass protective lampshade.
- G** max ...W, use bulbs suitable for this luminaire and do not exceed the specified power.
- H** Waste electrical appliances are secondary raw materials - they must not be disposed of in household waste bins as they may contain substances hazardous to human health, life and the environment.

**Maintenance, cleaning. NOTE:** Parts of the luminaire become very hot during operation (danger of burns). Do not under any circumstances touch the light source or parts surrounding the light source of the luminaire (e.g. glass or reflector). Allow these parts to cool down sufficiently before adjusting, cleaning or replacing the light source. Do not allow moisture to enter the connection points of the luminaire or electrically conductive parts. We recommend using only a dry and smooth cloth. Do not use any polishing agents, cleaning agents or solvents. When replacing light bulbs, pay close attention to the correct replacement and the same design. The maximum permitted power of the light source (W) and its rated voltage (V) must absolutely match. The technical data of the light bulbs used for the luminaire can be found on the product label. If the luminaires will be installed in rooms equipped with a bathtub and/or a shower pool, the regulations contained in the PN-HD 60364-7-701:2010 standard should be applied. The luminaires are equipped with non-replaceable Z-type conductors. Self-regulation of any of the conductors is prohibited, it always causes irreversible changes in functional assumptions, and thus may cause malfunction and danger for users. In the case of damage to the conductor, the use of luminaire must be discontinued. We would like to point out that the materials used to manufacture the lamps are of natural origin and therefore the following specific parameters should be taken into account: 1) In case of blown glass lampshades, air bubbles may appear in its structure, which is not a defect but a normal effect of the manufacturing process increasing the value of the product. In the case of lampshades decorated with different techniques there may be slight differences in their colour. 2) Wooden elements of lampshades covered with varnishes due to the structure of wood may be discoloured to varying degrees of saturation, but this is not a defect and cannot be the cause of the complaint. 3) In hand-decorated luminaires there may be differences in colour and painting method - in this technology it is a normal phenomenon.

**Environmental information.** According to the WEEE directive (Directive 2012/19/EU) in force in the European Union, separate means of disposal should be implemented for used electrical and electronic equipment. A user who intends to dispose of this product is obliged to take it to a waste equipment collection point.

This luminaire, like all our products, is designed, manufactured and tested in accordance with the Low Voltage Directive LVD 2014/35/EU and the European Safety Standards (EN 60598).

**Warranty, service.** In the case of construction defects, the manufacturer provides a 2-year warranty on interior lighting, 1 year warranty in commercial use. Damage to the lampshade or light source is not covered by the warranty. The warranty period starts from the date of purchase and only upon presentation of the proof of purchase, i.e. a receipt and (if enclosed) the warrant

L	Current conductor (phase) - black
L1	Current conductor (phase) - brown or black
N	Zero conductor (neutral) - blue
PE	Protective conductor - yellow-green
L+L1	2 way jumper, insulated / not included
	Protective Class II. Luminaire without the protective conductor
	Protective Class I. Luminaire with the protective conductor - yellow-green
	Symbol - mains connection from the luminaire side
	Symbol - mains connection from the house/building side

**FR** Le luminaire que vous avez acheté est entièrement conforme aux exigences de l'Union européenne et, en particulier, aux directives européennes (CE). Le luminaire doit être branché comme indiqué sur les figures 1 à 5, selon le type de luminaire. Pour l'installation du luminaire, utilisez une borne de raccordement conforme aux normes internationales.

**Installation du luminaire.** Débranchez l'alimentation électrique. Dans le mur ou le plafond, percez le nombre de trous nécessaires pour les chevilles murales appropriées ou pour le crochet de plafond (non inclus) et fixez le support ou accrochez le lustre au crochet. Raccordez les câbles d'alimentation au luminaire via la borne de raccordement, si l'installation électrique dispose d'un conducteur de protection, raccordez-le à la borne marquée du symbole (câble jaune-vert). Méthodes de connexion - Fig. 1, 2, 3, 4, 5. Utilisez deux vis pour fixer les lustres et les appliques murales au support. Veillez à ce que les câbles de branchement ne soient pas endommagés lors du montage, installez les abajours-jour, les sources de lumière vérifiez le bon fonctionnement. **Consignes de sécurité.** Le fabricant donne des conseils sur la manière d'utiliser les luminaires en toute sécurité! Par conséquent, veuillez conserver toutes les instructions pour l'installation et l'utilisation correctes des luminaires pour l'avenir. Avant l'installation, vérifiez que des circuits d'alimentation en électricité, en gaz ou en eau ne se trouvent pas sous la surface où le luminaire doit être installé (mur, plafond). Attention! Avant de commencer les travaux de montage, coupez la tension du réseau - dévissez (coupez) le fusible approprié. En cas de doute, consultez un électricien qualifié ou votre revendeur le plus proche. Assurez-vous que le luminaire a été installé conformément à la réglementation en vigueur. La réglementation exige que le luminaire soit raccordé à l'alimentation électrique par un électricien qualifié. Serrez les vis fermement, surtout lorsque vous connectez des câbles à basse tension (12 V, le cas échéant). Faites attention aux couleurs des câbles avant l'installation - bleu (N), brun ou noir (L) et, pour la classe de protection I, jaune-vert (mise à la terre). Vérifiez systématiquement la conformité des données techniques figurant sur le luminaire. Vérifiez les symboles sur les étiquettes avec l'explication de ces symboles dans les consignes de sécurité. Le fabricant décline toute responsabilité pour les blessures ou les dommages pouvant résulter d'une installation et d'une utilisation inappropriées ou à toute autre fin que l'usage prévu de la lampe. L'explication des symboles figure sur l'étiquette du produit.

- A** Les luminaires sont uniquement conçus pour un usage intérieur dans des locaux d'habitation à une température ambiante d'environ  $t_a = 25^{\circ}\text{C}$ .
- B** Les luminaires qui portent ce marquage peuvent être montés sur des surfaces normalement inflammables. Les luminaires qui ne portent pas ce marquage (marquage n° 2) ne peuvent pas être montés sur des surfaces de ce type. Veuillez ne pas installer les luminaires sur des surfaces humides ou conductrices.
- C** Classe de protection II (avec isolation de protection) - le conducteur de protection (câble vert-jaune) ne peut pas être connecté (voir figure 5).
- D** Classe de protection I - le luminaire doit être connecté au moyen d'un conducteur de protection (câble vert-jaune) à l'extrémité du conducteur de terre (voir fig. 1,2,3,4).
- E** Les luminaires doivent être utilisés uniquement à une distance suffisante des objets à éclairer, afin de ne pas les surchauffer.
- F** Si l'abat-jour de protection en verre est fissuré, vous devez le remplacer impérativement.
- G** Puissance max ...Watts, utilisez des ampoules adaptées à ce luminaire et ne dépassez pas la puissance spécifiée.
- H** Les appareils électriques usagés sont des matières premières secondaires - ils ne doivent pas être jetés avec les ordures ménagères car ils peuvent contenir des substances dangereuses pour la santé et la vie des personnes et pour l'environnement.

**Parts of Entretien, nettoyage. ATTENTION!** Certaines parties du luminaire deviennent brûlantes lors du fonctionnement (risque de brûlures). Ne touchez jamais la source de lumière ou les parties entourant la source de lumière (par exemple, le verre ou le réflecteur). Laissez ces pièces refroidir suffisamment avant de régler, nettoyer ou remplacer la source de lumière. Ne laissez pas l'humidité pénétrer dans les points de connexion du luminaire ni dans les parties électriquement conductrices. Nous vous recommandons de nettoyer qu'un chiffon sec et délicat. Veuillez surtout ne pas utiliser d'agents de polissage, de nettoyage ou de solvants. Lors du remplacement des ampoules, il convient de veiller à ce que les ampoules soient remplacées correctement et qu'elles aient la même structure. La puissance maximale autorisée de la source lumineuse (W) et sa tension nominale (V) doivent être rigoureusement identiques. Les données techniques des ampoules utilisées pour le luminaire se trouvent sur l'étiquette du produit. Si les luminaires doivent être installés dans des pièces équipées d'une baignoire ou d'un bassin de douche, veuillez appliquer les règles contenues dans le norme PN-HD 60364-7-701:2010. Les luminaires sont équipés de câbles non remplaçables de type Z. Le remplacement par vous-même de l'un des câbles est interdit car cela entraîne toujours des modifications irréversibles au fonctionnement prévu et risque donc d'entraîner des dysfonctionnements et des dangers pour les utilisateurs. Si le câble est endommagé, cessez immédiatement d'utiliser le luminaire. Nous tenons à souligner que les matériaux utilisés pour la fabrication des lampes sont d'origine naturelle et que, par conséquent, les paramètres spécifiques suivants doivent être pris en compte: 1) Dans le cas des abajours-jour en verre soufflé, des bulles d'air peuvent être présentes dans la masse du verre, ce qui n'est pas un défaut mais un résultat normal du processus de fabrication et qui augmente la valeur du produit. 2) Les éléments décorés avec des techniques différentes, il peut y avoir de légères différences de couleur. 3) Les éléments en bois des lampes recouverts de vernis en raison de la structure du bois peuvent être décolorés à divers degrés de saturation, mais cela ne constitue pas un défaut et ne peut faire l'objet d'une réclamation. 4) Dans les luminaires décorés à la main, il peut y avoir des différences dans les couleurs et le rendu des peintures - avec cette technique, ces écarts sont normaux.

**Information sur l'environnement.** Conformément à la directive DEEE (directive 2012/19/UE) en vigueur dans l'Union européenne, des moyens d'élimination distincts doivent être utilisés pour les équipements électriques et électroniques usagés. L'utilisateur qui a l'intention de se débarrasser de ce produit est tenu de l'apporter à un point de collecte prévu pour les équipements usagés. Ce luminaire, comme tous nos produits, est conçu, fabriqué et testé conformément à la directive basse tension LVD 2014/35/EU et aux normes de sécurité européennes (EN 60598).

**Garantie, service après-vente.** En cas de défaut de fabrication, le fabricant accorde une garantie de 2 ans pour l'éclairage intérieur. Garantie 1 an en usage commercial. Les dommages causés à l'abat-jour ou à la source de lumière ne sont pas couverts par la garantie. La période de garantie commence à la date d'achat et uniquement sur présentation de la preuve d'achat, c'est-à-dire le reçu et (si elle a été fournie) la carte de garantie avec le cachet du magasin. La garantie cesse d'être valable en cas d'installation non conforme aux instructions, de réparations par vous-même ou de modifications. Nous nous réservons toute modification technique ou de construction du produit.

L	Câble de courant (phase) - noir
L1	Câble de courant (phase) - brun ou noir
N	Câble zéro (neutre) - bleu
PE	Câble de protection - jaune-vert
L+L1	Cavalier 2 voies, isolé / non inclus
	Classe de protection II. Luminaire sans conducteur de protection
	Classe de protection I. Luminaire avec conducteur de protection - jaune-vert
	Symbole - branchement au réseau côté luminaire
	Symbole - branchement au réseau côté maison/bâtiment

**PL** Zakupiona przez Państwa oprawa oświetleniowa odpowiada w pełni wymogom Unii Europejskiej a w szczególności przepisom zgodnym z dyrektywami europejskimi (CE). Podłączenie oprawy oświetleniowej następuje, jak na rysunkach od 1 do 5, w zależności od typu oprawy oświetleniowej. Do montażu oprawy oświetleniowej należy używać kostki połączeniowej odpowiadającej międzynarodowym normom.

**Montaż opraw oświetleniowych.** Odłączcie napięcie zasilające, w ścianie lub w suficie, wywierćcie potrzebną ilość otworów pod odpowiednie kolki rozporowe lub hak sufitowy (nie znajdujący się w zestawie) i umocować wieszak lub zawieszic żyrandol na haku. Przez kostkę zaciskową połączyc przewody zasilające z oprawą oświetleniową, jeżeli instalacja elektryczna posiada przewód ochronny, przyłączyc go do zacisku oznaczonego symbolem (przewód żółto-zielony). Sposoby podłączenia - rys. 1, 2, 3, 4, 5. Plafony i kinkiety za pomocą dwóch śrub zamocować do wieszaka. Sprawdźcie czy podłączone przewody nie zostały uszkodzone podczas montażu, załóżyc klosze, źródła światła sprawdźcie poprawność działania.

**Instrukcja bezpieczeństwa.** Producent doradza jak bezpiecznie używać opraw oświetleniowych! Dlatego wszystkie instrukcje, dotyczące poprawnego montażu i używania opraw zachowaj na przyszłość. Przed instalacją należy sprawdzić czy w miejscu przewidzianym na zainstalowanie oprawy (ściana, sufit) nie przebiega już wcześniej położona instalacja elektryczna, gazowa lub wodociągowa. Uwaga! Przed rozpoczęciem prac montażowych należy wyłączyć napięcie w sieci - wykręcić (wyłączyć) bezpiecznik. W razie wątpliwości zasięgnij porady u wykwalifikowanego elektryka, lub w najbliższym punkcie sprzedaży. Upewnij się, że oprawa została zamontowana zgodnie z obowiązującymi przepisami. Przepisy wymagają podłączenia oprawy oświetleniowej do zasilania przez wykwalifikowanego elektryka. Mocno dokręcać śruby, zwłaszcza w przypadku łączenia przewodów niskonapięciowych (12V, jeśli są zastosowane). Zwróć uwagę na kolory przewodów przed montażem: niebieski (N), brązowy lub czarny (L) i w przypadku I klasy ochronności - żółto-zielony (uziemienie). Zawsze zwracaj uwagę na dane techniczne umieszczone na oprawie. Zweryfikuj umieszczenie na etykietach symbole z objaśnieniami tych znaków zawartych w instrukcji bezpieczeństwa. Producent nie ponosi żadnej odpowiedzialności za obrażenia i szkody, które mogą powstać na skutek niewłaściwego montażu i użytkowania lampy niezgodnie z przeznaczeniem. Wyjaśnienie symboli znajdujących się na etykietce wyrobu:

- A** Oprawy oświetleniowe przeznaczone są tylko do użytku we wnętrzach pomieszczeń mieszkalnych przy temperaturze otoczenia około  $t_a = 25^{\circ}\text{C}$ .
- B** Oprawy oświetleniowe, które posiadają ten znak można montować na podłożach normalnie palnych. Oprawy oświetleniowe, które tego znaku (znak nr 2) nie posiadają, nie mogą być na tego typu podłożach montowane. Nie montować opraw oświetleniowych na podłożu wilgotnym o dobrej przewodności.
- C** Klasa zabezpieczenia II (z izolacją ochronną) - przewód ochronny (żyła zielono-żółta) nie może być podłączony (patrz rys. 5).
- D** Klasa zabezpieczenia I - oprawa oświetleniowa musi być podłączona za pomocą przewodu ochronnego (żyła zielono-żółta) do końcówki przewodu uziemiającego (patrz rys. 1,2,3,4).
- E** Oprawy oświetleniowe wolno używać tylko z zachowaniem wystarczającego odstępu od oświetlanych przedmiotów, niepowodującego nadmiernego ich nagrzewania.
- F** Bezwzględnie należy wymienić pęknięty szklany klosz ochronny.
- G** max ...W, używaj żarówek odpowiednich do tej oprawy oświetleniowej i nie przekraczaj podanej mocy.
- H** Zużyte urządzenia elektryczne są surowcami wtórnymi - nie wolno wyrzucać ich do pojemników na odpady domowe, ponieważ mogą zawierać substancje niebezpieczne dla zdrowia i życia ludzkiego oraz środowiska.

**Konserwacja, czyszczenie. UWAGA!** Części oprawy oświetleniowej bardzo rozgrzewają się w czasie eksploatacji (niebezpieczeństwo oparzenia). W żadnym wypadku nie wolno dotykać źródła światła lub części otaczających źródło światła świecącej oprawy oświetleniowej (np. szkła lub reflektora). Przed wykonaniem regulacji, czyszczenia lub wymiany źródła światła należy odczekać, aż te części się dostatecznie ostudzą. Nie wolno dopuścić do tego, aby wilgoć dostała się do miejsc podłączenia oprawy oświetleniowej bądź do części przewodzących prąd elektryczny. Zalecamy używania wyłącznie suchej i delikatnej ściereczki. Nie stosować żadnych środków polejurajacych, czyszczacych i rozpuszczalników. Przy wymianie żarówek należy zwrócić baczną uwagę na to, czy wymieniane są właściwie i czy mają tą samą budowę. Bezwzględnie muszą się zgadzać: maksymalna dopuszczalna moc źródła światła (W) oraz jej napięcie znamionowe (V). Dane techniczne żarówek stosowanych do oprawy oświetleniowej znajdują się na etykietce produktu. Jeżeli oprawy będą montowane w pomieszczeniach wyposażonych w wannę lub/i basen natryskowy należy stosować przepisy zawarte w normie PN-HD 60364-7-701:2010. Oprawy są wyposażone w wymienne typy Z. Samodzielna wymiana jakiegokolwiek z przewodów jest zabroniona, zawsze powoduje to nieodwracalne zmiany w założeniach funkcjonalnych, a przez to może spowodować nieprawidłowe działanie i niebezpieczeństwo dla użytkowników. W wypadku uszkodzenia przewodu oprawy należy przestać eksploatować. Pragniemy zwrócić uwagę na to, że materiały zastosowane do produkcji lamp są pochodzenia naturalnego i dlatego należy uwzględnić następujące specyficzne parametry: 1)W przypadku kloszy ze szkła dmuchanego mogą w jego masie występować pęcherzyki powietrza co nie jest wadą, a normalnym efektem procesu wytwarzania, który podnosi walor wyrobu. W przypadku kloszy zdobionych różnymi technikami mogą występować niewielkie różnice w ich kolorystyce. 2)Elementy drewniane lamp pokryte lakierami z uwagi na strukturę drewna mogą być w różnym stopniu nasycenia przebarwione, ale nie jest to wada i nie może być przyczyną reklamacji. 3)W oprawach oświetleniowych zdobionych ręcznie mogą wystąpić różnice w kolorystyce i sposobie malowania - w tej technologii jest to zjawisko normalne.

**Informacja dotycząca ochrony środowiska.** Zgodnie z dyrektywą WEEE (Dyrektywa 2012/19/UE) obowiązującą w Unii Europejskiej dla używanego sprzętu elektrycznego i elektronicznego należy stosować oddzielne sposoby utylizacji. Użytkownik, który zamierza pozbyć się tego produktu zobowiązany jest do oddania go do punktu zbierania zużytego sprzętu.

Ta oprawa - tak jak wszystkie z naszych produktów jest zaprojektowana, wyprodukowana i przetestowana zgodnie z wymogami Dyrektywy Niskonapięciowej LVD 2014/35/UE i w edug Europejskich Standardów Bezpieczeństwa (EN 60598).

**Gwarancja, serwis.** W przypadku wad konstrukcyjnych producent udziela gwarancji na okres 2 lat na oświetlenie wewnętrzne. 1 rok gwarancji w zastosowaniach komercyjnych. Uszkodzenia klosza lub źródła światła nie podlegają gwarancji. Okres gwarancji rozpoczyna się od daty dokonania zakupu i tylko po przedstawieniu dowodu zakupu to jest paragonu oraz (jeśli dołączono) podbitej przez sklep karty gwarancyjnej. Gwarancja nie jest ważna w przypadku montażu niezgodnie z instrukcją, samodzielnej naprawy lub modyfikacji. Konstrukcja i techniczne zmiany są zastrzeżone.

L	Przewód prądowy (faza) - czarny
L1	Przewód prądowy (faza) - brązowy lub czarny
N	Przewód zerowy (neutralny) - niebieski
PE	Przewód ochronny - żółto-zielony
L+L1	mostek - zworka 2 torowa, izolowana / brak w zestawie
	Klasa ochronna II. Oprawa oświetleniowa bez przewodu ochronnego
	Klasa ochronna I. Oprawa oświetleniowa z przewodem ochronnym - żółto-zielony
	Symbol - podłączenie do sieci od strony oprawy oświetleniowej
	Symbol - podłączenie do sieci od strony domu/budynku

**DE** Die von Ihnen gekaufte Leuchte entspricht in vollem Umfang den Anforderungen der Europäischen Union und insbesondere den europäischen Richtlinien (CE). Der Anschluss der Leuchte erfolgt je nach Art der Leuchte wie in den Abbildungen 1 bis 5 dargestellt. Verwenden Sie zur Installation der Leuchte eine Anschlussleiste, die den internationalen Normen entspricht.

**Montage von Leuchten.** Ziehen Sie den Netzstecker, in der Wand oder Decke, bohren Sie die erforderliche Anzahl von Löchern für die entsprechenden Dübel oder Deckenhaken (nicht im Lieferumfang enthalten) und befestigen Sie den Aufhänger oder hängen Sie den Kronleuchter an den Haken. Schließen Sie die Speiseleitungen über die Klemmleiste an die Leuchte an, wenn die elektrische Anlage über einen Schutzleiter verfügt, schließen Sie diesen an die Klemme mit dem Symbol (gelb-grüne Leitung). Art und Weise des Anschlusses - siehe Abb. 1, 2, 3, 4, 5. Befestigen Sie Decken und Wandleuchte mit zwei Schrauben an der Aufhängung. Kontrollieren Sie, ob die anzuschließenden Kabel bei der Installation nicht beschädigt wurden, setzen Sie die Schirme auf, überprüfen Sie die korrekte Funktion der Lichtquellen.

**Sicherheitsanweisungen.** Der Hersteller rät zum sicheren Umgang mit Leuchten! Bewahren Sie daher alle Anweisungen zur korrekten Installation und Verwendung der Leuchten zum späteren Nachschlagen auf. Vor der Installation ist zu prüfen, ob an dem Ort, an dem die Leuchte installiert werden soll (Wand, Decke), keine vorherige Strom-, Gas- oder Wasserversorgung vorhanden ist. Wichtiger Hinweis! Vor Beginn der Montagearbeiten die Netzspannung ausschalten - Sicherung heraus-schrauben (ausschalten). Wenden Sie sich im Zweifelsfall an einen qualifizierten Elektriker oder an Ihre nächst gelegene Verkaufsstelle. Stellen Sie sicher, dass die Leuchte in Übereinstimmung mit den geltenden Vorschriften installiert wird. Die Vorschriften schreiben vor, dass die Leuchte von einem qualifizierten Elektriker an das Stromnetz angeschlossen werden muss. Ziehen Sie die Schrauben fest an, insbesondere beim Anschluss von Niederspannungsdrähten (12V, falls diese verwendet werden). Achten Sie vor der Installation auf die Farben der Kabel: blau (N), braun oder schwarz (L) und, bei Schutzklasse I, gelb-grün (Erdung). Beachten Sie stets die technischen Daten der Leuchte. Überprüfen Sie die Symbole auf den Etiketten mit einer Erklärung dieser Zeichen in der Sicherheitshinweisen. Der Hersteller haftet nicht für Verletzungen oder Schäden, die durch unsachgemäße Installation und unsachgemäß er Verwendung entstehen können. Erläuterung der Symbole auf dem Produktetikett:

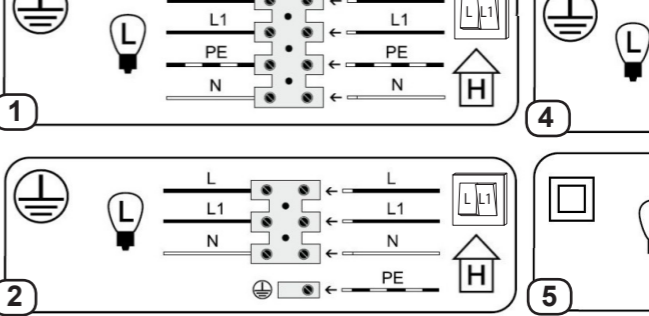
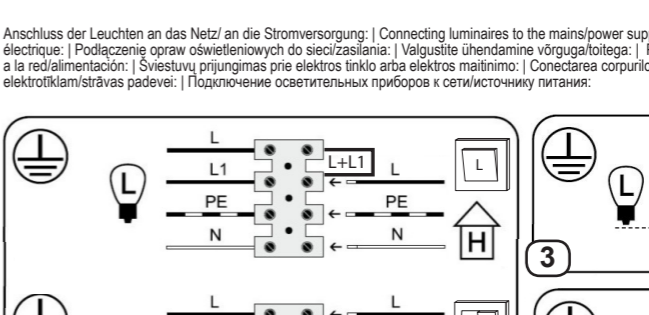
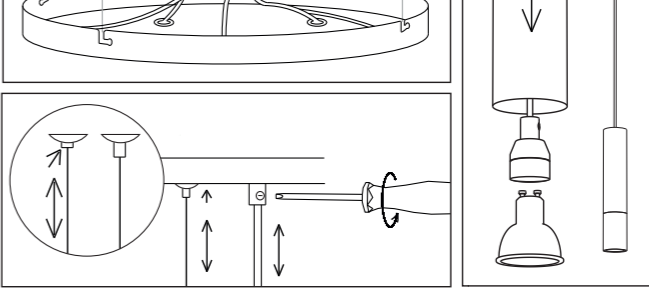
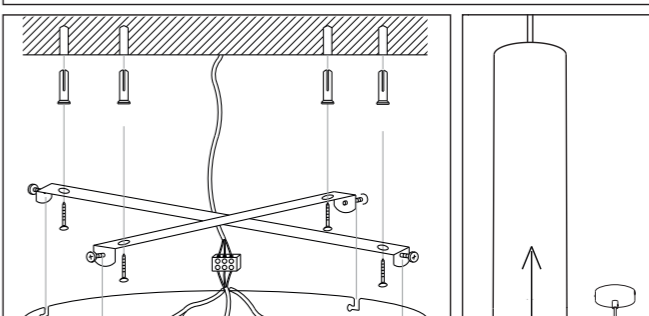
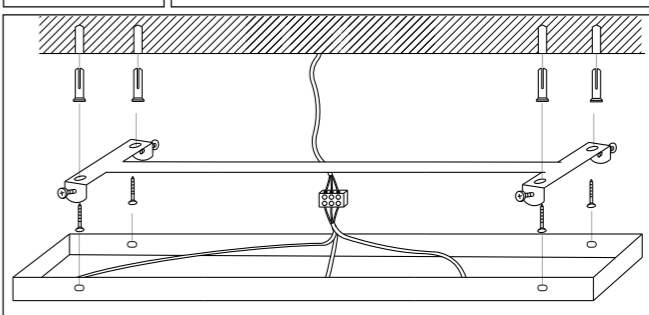
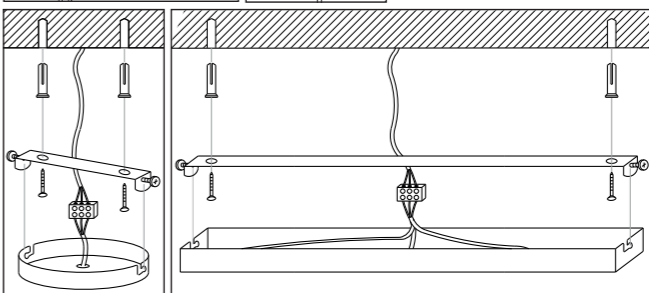
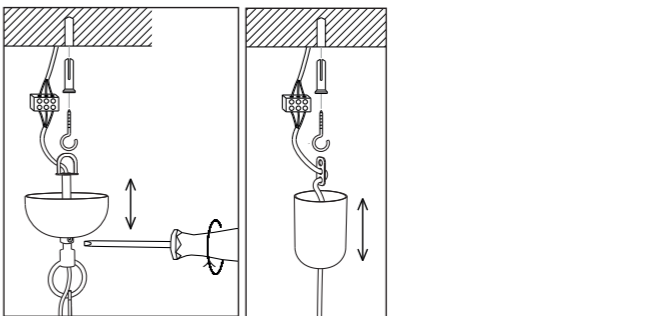
- A** Die Leuchten sind nur für den Einsatz in Innenräumen in Wohnräumen bei einer Umgebungstemperatur von ca.  $t_a = 25^{\circ}\text{C}$  vorgesehen.
- B** Leuchten, die dieses Zeichen tragen, können auf normal entflammaren Oberflächen montiert werden. Leuchten, die dieses Zeichen (Zeichen Nr. 2) nicht tragen, dürfen auf solchen Flächen nicht montiert werden. Installieren Sie die Leuchten nicht auf einer feuchten oder leitfähigen Oberfläche.
- C** Schutzklasse II (mit Schutzisolierung) - Schutzleiter (grün-gelber Draht) darf nicht angeschlossen werden (siehe Abb. 5).
- D** Schutzklasse I - die Leuchte muss mit einem Schutzleiter (grün-gelber Draht) an das Ende des Erdungsleiters angeschlossen werden (siehe Abb. 1, 2, 3, 4).
- E** Leuchten dürfen nur in ausreichendem Abstand zu den zu beleuchtenden Objekten eingesetzt werden, um diese nicht zu überhitzen.
- F** Es ist absolut notwendig, den rissigen Schutzglasschirm zu ersetzen.
- G** Max ...W, verwenden Sie für diese Leuchte geeignete Leuchtmittel und überschreiten Sie die angegebene Leistung nicht.
- H** Gebrauchte Elektrogeräte sind Sekundärrohstoffe - sie dürfen nicht in der Hausmülltonne entsorgt werden, da sie gesundheits-, lebens- und umweltgefährdende Stoffe enthalten können.

**Pflege und Reinigung. WICHTIGER HINWEIS!** Teile der Leuchte werden im Betrieb sehr heiß (Verbrennungsgefahr). Berühren Sie niemals die Lichtquelle oder Teile, die die Lichtquelle einer Leuchte umgeben (z. B. Glas oder Reflektor). Lassen Sie diese Teile ausreichend abkühlen, bevor Sie die Lichtquelle einstellen, reinigen oder austauschen. Lassen Sie keine Feuchtigkeit in die Anschlusspunkte der Leuchte oder in elektrisch leitende Teile eindringen. Wir empfehlen, nur ein trockenes und sanftes Tuch zu verwenden. Verwenden Sie keine Polier-, Reinigungs- oder Lösungsmittel. Beim Auswechseln von Glühbirnen ist darauf zu achten, dass sie ordnungsgemäß ausgewechselt werden und das gleiche Design haben. Die maximal zulässige Leistung der Lichtquelle (W) und ihre Nennspannung (V) müssen unbedingt übereinstimmen. Die technischen Daten der für die Leuchte verwendeten Leuchtmittel sind auf dem Produktetikett zu finden. Wenn die Leuchte in Räumen installiert werden sollte, die mit ein Badewanne und/oder einem Duschbecken ausgestattet sind, sind die Vorschriften der Norm PN-HD 60364-7-701:2010 anzuwenden. Die Leuchten sind mit nicht austauschbaren Z-Drähten ausgestattet. Der Selbsttausch eines der Drähte ist verboten, er führt immer zu irreversiblen Änderungen der Funktionsannahmen und kann somit zu unsachgemäßem Betrieb und zu Gefahren für die Anwender führen. Wenn das Kabel beschädigt ist, verwenden Sie die Leuchte nicht mehr. Wir möchten darauf hinweisen, dass die zur Herstellung der Lampen verwendeten Materialien natürlichen Ursprungs sind und daher die folgenden spezifischen Parameter berücksichtigt werden sollten: 1) Bei Lampenschirmen aus gelblen Glas können Luftblasen in ihrer Masse vorhanden sein, was kein Defekt ist, sondern ein normaler Effekt des Herstellungsprozesses, der den Wert des Produkts steigert. Bei Lampenschirmen, die mit verschiedenen Techniken dekoriert sind, kann es leichte Unterschiede in der Farbgebung geben. 2) Holzene Elemente von Lampen, die aufgrund der Struktur des Holzes mit Lacken beschichtet sind, können in unterschiedlichem Sättigungsgrad verfarbt sein, aber dies ist kein Mangel und kann kein Grund zur Beanstandung sein. 3) Bei handdekorierten Leuchten kann es Unterschiede in der Farbe und der Lackiermethode geben - bei dieser Technologie ist dies eine normale Erscheinung.

**Informationen zum Umweltschutz.** Gemäß der WEEE-Richtlinie (Richtlinie 2012/19/UE), die in der Europäischen Union in Kraft ist, sollten für gebrauchte elektrische und elektronische Geräte getrennte Entsorgungswege verwendet werden. Ein Benutzer, der beabsichtigt, dieses Produkt zu entsorgen, ist verpflichtet, es zu einer Sammelstelle für Altgeräte zu bringen.

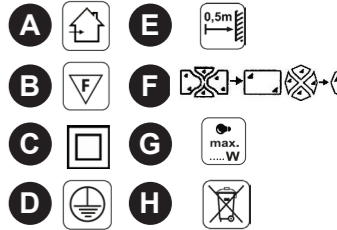
Diese Leuchte wird, wie alle unsere Produkte, in Übereinstimmung mit der Niederspannungsrichtlinie LVD 2014/35/EU und den europäischen Sicherheitsnormen (EN 60598) entwickelt, hergestellt und geprüft.

**Garantie und Service.** Bei Konstruktionsfehlern gewährt der Hersteller für die Innenbeleuchtung eine Garantie von 2 Jahren. 1 Jahr Garantie bei gewerblicher Nutzung. Schäden am Lampenschirm oder an der Lichtquelle sind nicht durch die Garantie abgedeckt. Die Garantiezeit beginnt mit dem Kaufdatum und nur gegen Vorlage des Kaufbelegs, d.h. der Quittung und (falls vorhanden) der im Geschäft abgeholten Garantiekarte. Die Garantie ist nicht gültig im Falle einer Installation entgegen der Anleitung, Selbstreparatur oder Modifikation. Die Konstruktion und technische Änderungen bleiben vorbehalten.

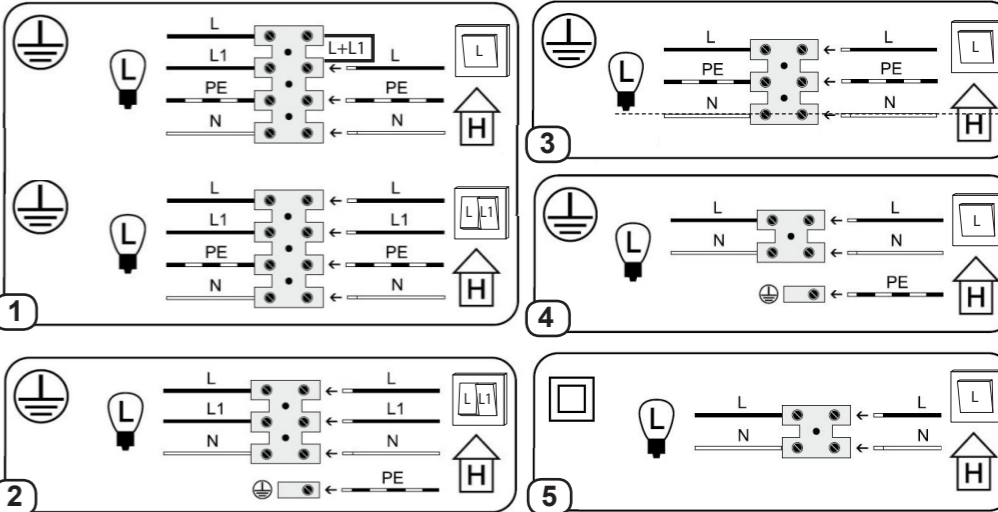


**LUMINEX K. MROŻEK I WSPÓLNICY**  
 SPÓŁKA KOMANDYTOWA  
 ul. Tatrzańska 57  
 42-280 Częstochowa, Polska  
 tel./fax: +48 34 362 93 04  
 tel./fax: +48 34 366 66 44  
 tel.: +48 509 905 959  
 e-mail: luminex@luminex.pl  
 www.luminex.pl

Symbole/Markierungen auf Produktetiketten:  
 Symbols/markung on product labels:  
 Symboles/marquage sur les étiquettes des produits:  
 Symbole/označenia na etykietach wyrobu:  
 Sýmbolid/táhsed tooteetiketidel:  
 Symboly/označeni na štítkách výrobku:  
 Símbolos/marcas en las etiquetas del producto:  
 Gamnio etiketése patetik simboliai arba ženklinimas:  
 Simbolurilte/marcajele de pe etichetele produsului:  
 Simboli/markėjumi uz produkta etiketēm:  
 Символы/обозначения на этикетках продукта:



Anschluss der Leuchten an das Netz/ an die Stromversorgung: | Connecting luminaires to the mains/power supply: | Branchement des luminaires au secteur / à l'alimentation électrique: | Podłączenie opraw oświetleniowych do sieci/zasilania: | Valgustite ühendamine võrguga/otitega: | Pripojení svítidel k síťi/nápaní: | Conexión de las lámparas a la red/alimentación: | Sviestuvu prijungimas prie elektros tinklo arba elektros maitinimo: | Conectarea corpurilor de iluminat la rețea/alimentare: | Gaismekių pievienošana elektrotinklams/stravas padevei: | Подключеніе освітительных приборов к сети/источнику питания:



ET Teie ostetud valgusti vastab täielikult Euroopa Liidu nõuetele, eelkõige aga Euroopa direktiivide (CE) sätetele. Valgusti ühendamine toimub vastavalt joonistele 1–5 näidatule, sõltuvalt valgusti tüübist. Valgusti paigaldamiseks tuleb kasutada rahvusvaheliste standardite vastavast ühendusploki.

**Valgustite paigaldus.** Õhuvälja lahtitõttelaks, puurige sein või lakke vajalik arv auke sobivalt tüübide või laekoonks jaoks (ei kuulu komplekti) ning kinnitage ripvalgusti või riputage lühter konkaks külge. Ühendage totekabliid kiempploki kaudu valgustiga; kui elektripaigaldisel on kaitsesjuhe, siis ühendage see sümboliga  tähistatud kiemmgia (kollakasroheline juhe). Ühendusviisid – **joonis**ed 1, 2, 3, 4, 5. Kinnitage laepafoonid ja seinavalgustid kahe kruviga riputi külge. Kontrollige, et ühendatavad juhtmed ei ole paigaldamise ajal kahjustada saanud, asetage kohale lambikuplid, kontrollige valgusallikate nõuetekohast toimimist.

**Ohutusjuhised.** Tootja annab soovitusi valgustite ohutu kasutamise kohta. Seetõttu hoidke edaspidiseks kasutamiseks alles kõik juhised valgustite nõuetekohase paigaldamise ja kasutamise kohta. Enne paigaldamist tuleb kontrollida, kas valgusti paigaldamiseks mõeldud kohas (sein, lagi) ei ole elektri-, gaasi- või veevarustuspaigaldist. Tähelepanu! Enne paigaldustööde alustamist lülitage välja võrgupinge – keerake kaitses juht (lülitage välja). Kahtluse korral pöörduge kvalifitseeritud elektrikri poole. Veenduge, et valgusti oleks paigaldatud kehtivatele eeskirjadele kohaselt. Eeskirjad nõuavad valgusti tööleilikauga ühendamisest kvalifitseeritud elektrikri poolt. Keerake kruvid tugevalt kinni, eriti madalpingejuhtmele (12 V, kui need kasutatakse) ühendamiseks. Enne paigaldamist pöörake tähelepanu juhtmete värvidele: sinine (N), pruun või must (L) ja kaitseklassi I korral – kollakasroheline (maandus). Pöörake alati tähelepanu valgustile märgitud tehnilistele andmetele. Kontrollige etiketid oleivad sümbolide koos ohutusjuhises märgitud sümbolitega. Tootja ei vastuta vigastuste ega kahjude eest, mis võivad tekkida lambi vale paigaldamise ja kasutamise tagajärjel, mis on vastuolus selle ettenähtud otstarbega. Tootetehketile märgitud sümbolite selgitus:

**A** Valgustid on mõeldud kasutamiseks ainult eluruumides ümbrüstava õhu temperatuuril umbes t<sub>a</sub> = 25°C.

**B** Selle märgiga valgustid võib paigaldada tavalise telpeluisuise pindale. Valgusteid, millel see märk (märk nr 2) puudub, ei tohi seda liiki pindadele paigaldada. Ärge paigaldage valgusteid niiskele või hea elektrijuhtivusega pinnale.

**C** Kaitseklass II (kaitselooisatsiooniga) – kaitsesjuhet (rohekaskollane traat) ei tohi ühendada (**vt joonis 5**).

**D** Kaitseklass I – valgusti tuleb maandusjuhtme otsa külge ühendada kaitsesjuhtme (rohekaskollane traat) abil (**vt joonis**ed 1, 2, 3, 4).

**E** Valgusteid võib kasutada ainult valgustatavatest esemetest piisaval kaugusel, mis ei põhjusta nende liigset kuumenemist.

**F** Pragunenud klaaskuppel tuleb tingimata välja vahetada.

**G** Max ... W, kasutage selle valgusti jaoks sobivaid pime ja ärge ületage ettenähtud võimsust.

**H** Kulunud elektriseadmed on taaskasutatavad materjalid – neid ei tohi visata olmeprügikonteineritesse, kuna need võivad sisaldada inimeste tervisele, elule ja keskkonnale ohtlikke aineid.

**Hoolidus, puhastamine. TÄHELEPANU!** Valgusti osad muutuvad kasutamise ajal väga kuumaks (põletusohu). Ärge mingil juhul puudutage valgusallikat või põleva valgusti valgusallikat ümbrüstava õhul (nt klaasi või helkikut). Enne valgusallika reguleerimist, puhastamist või vahetamist laske neil osadel pisavalt jahtuda. Niiskusel ei tohi lasta sattuda valgusti ühenduskohtadesse ega elektrit juhtivatestes osadesse. Puhastamisel soovitame kasutada ainult kuiva ja pehmet lappi. Ärge kasutage mingeid poleerimis- ja puhastusvahendeid ega lahusteid. Pirmide vahetamisel pöörake suurt tähelepanu sellele, kas neid on vahetatud õigesti ja sama konstruktsiooniga pimeid vastu. Valgusallika maksimaalne lubatud võimsus (W) ja selle nimipinge (V) peavad kindlasti kokku sobima. Valgustis kasutatavate pimeid tehnilised andmed leiute tooteetiketil. Kui valgustiti paigaldatakse vani ja/või nullivanniga ruumidesse, tuleb kohaldada standardit PN-HD 60364-7-701:2010 sätteid. Valgustid on varustatud Z-lüüpi mittevahetatavate juhtmetega. Mis tahes juhtmete iseseisev vahetamine on keelatud, see põhjustab alati põrgumatuid muutusi funktsionaalses eelustusd ning võib seega põhjustada kasutajate jaoks ebakorrapärasid talitlust ja kujutada ohtu. Kui juhe on kahjustatud, tuleb valgusti kasutamise peatada. Juhime tähelepanu asjaolule, et lampide tootmiseks kasutatud materjalid on looduslikult päritolu ja seetõttu tuleks arvetsada järgmistesse eriparameetritega:

1) puhutud klaasist lambikuplite puhul võib nendes esineda õhululle, mis ei ole defekt, vaid valmistusprotsessi tavapärase tulemus, mis tõstab toote väärtust. Erinevate tehnikatega kaunistatud lambikuplite puhul võib nende värvitoonides esineda väikseid erinevusi;

2) laki või värviga kaetud lampide puitsõvad võivad puidustruktuuri tõttu olla erineval värvist küllastunud, kuid see ei ole defekt ega saa olla kaebuse esitamise põhjus;

3) käsitsi kaunistatud valgustites võib esineda värvi- ja värvimismeetodi erinevusi – selles tehnoloogias on see tavapärane nähtus.

**Keskonnakaitsesealne teave.** Vastavalt Euroopa Liidus kehtivale elektri- ja elektroonikaseadmete jäätmete direktiivile (direktiiv 2012/19/EL) tuleb kasutatud elektri- ja elektroonikaseadmete puhul kohaldada eraldi kõrvaldamisprotseduuri. Kasutaja, kes kavatsseb sellisest tootest vabandena, on kohustatud selle tagastama kasutatud seadmete kogumispunkti.

See valgusti, nagu kõik meie teised tooted, on projekteeritud, valmistatud ja testitud vastavalt madalpingedirektiivi LVD 2014/35/EU ja Euroopa ohutusstandardite (EN 60598/) nõuetele.

**Garantii, hoolidus.** Konstruktioonisõnivele korral annab tootja sisevalgustistele kaheaastase garantii. 1 aasta garantii kommertskausetul. Garantii ei hõlma lambikupli ega valgusallika kahjustusi. Garantiaeing algab ostukuplaväest ja alles pärast ostu dokumentumi, s.o kvititungi ja kaupluse poolt allkirjastatud garantikaardi (kui see on lisatud) esitamist. Garantii ei kehti paigaldamises korral, mis on vastuolus juhistega, iseseisva remontimise või iseseisvalt tehtud muudatuste korral. Konstruktioon ja tehnilised muudatused on kaitsitud.

<span></span>	L	Voolujuhe (faas) – must
<span></span>	L1	Voolujuhe (faas) – pruun või must
<span></span>	N	Nulijuhe (neutraalne) – sinine
<span></span>	PE	Kaitsesjuhe – kollakasroheline
<span></span>	L+L1	tiltas / dvikryptsit džemperis, izoliuotas / nejttrauktas
<span></span>		Kaitseklass II. Kaitsesjuhtmeta valgusti
<span></span>		Kaitseklass I. Kaitsesjuhtmeta (kollakasroheline) valgusti
<span></span>		Sümbol – võrguga ühendamine valgustipoolest küljest
<span></span>		Sümbol – võrguga ühendamine maja/hoone poolest küljest

ES La lámpara que ha adquirido cumple en su totalidad los requisitos de la Unión Europea y en particular los reglamentos conformes con las directivas europeas (CE). La conexión de la lámpara tiene lugar según las figuras 1 a 5, en función del tipo de lámpara. Para el montaje de la lámpara se deben utilizar reglas de conexión que cumplan las normas internacionales.

**Montaje de las lámparas.** Desconectar la tensión de alimentación, latadnar en la pared o en el techo el número de orificios necesarios para los correspondientes tacos o el gancho de techo (no están incluidos) y fijar el soporte o suspender la lámpara del gancho. Mediante la regleta de conexión conectar los conductores de alimentación con la lámpara. Si la instalación eléctrica dispone de un conductor de protección, conectarlo al borne de protección marcado mediante el símbolo  (conductor amarillo/verde). Formas de conexión: **fig. 1, 2, 3, 4, 5**. Fijar los plafones y apliques al soporte mediante dos tornillos. Comprobar que los conductores conectados no han resultado dañados durante el montaje, colocar las pantallas, comprobar el correcto funcionamiento de las fuentes de luz.

**Instrucciones de seguridad.** ¡El fabricante da consejos para utilizar de forma segura las lámparas! Por ese motivo deben conservarse para futuras referencias todas las instrucciones relativas al correcto montaje y el uso. Antes de la instalación es necesario comprobar que por el lugar previsto para la instalación de la lámpara (pared, techo) no pasa una instalación eléctrica, de gas o hidráulica colocada previamente. ¡Atención! Antes de iniciar los trabajos de montaje se debe desconectar la tensión de red: desensoscarr (quitar) el fusible. En caso de dudas solicitar consejo a un electricista cualificado o en el punto de venta más cercano. Comprobar que la lámpara ha sido montada de conformidad con los reglamentos vigentes. Los reglamentos exigen la conexión de la lámpara a la alimentación por un electricista cualificado. Apretar fuerte los tornillos, especialmente en el caso de conexión de conductores de baja tensión (12V, si son empleados). Prestar atención a los colores de los conductores antes del montaje: azul (N), marrón o negro (L), y, en el caso de la clase de protección I, amarillo/verde (puesta a tierra). Prestar siempre atención a los datos técnicos que aparecen en la lámpara. Verificar los símbolos incluidos en las etiquetas con las aclaraciones de dichas marcas contenidas en las instrucciones de seguridad. El fabricante no asume ninguna responsabilidad por las lesiones y daños que puedan producirse como consecuencia de un montaje y un uso de la lámpara de manera no conforme con su destino. Aclaración de los símbolos que se encuentran en la etiqueta del producto:

**A** Las lámparas están destinadas únicamente para su uso en el interior de espacios residenciales para una temperatura ambiente de aproximadamente t<sub>a</sub> = 25°C.

**B** Las lámparas que tienen esta marca pueden montarse sobre superficies normalmente combustibles. Las lámparas que no tienen esta marca (marca n.º 2) no pueden ser montadas sobre este tipo de superficies. No se deben montar las lámparas sobre una superficie húmeda o de buena conductividad.

**C** Clase de protección II (con aislamiento protector): el conductor de protección (hilo amarillo/verde) no puede ser conectado (**ver fig. 5**).

**D** Clase de protección I: la lámpara debe ser conectada mediante un conductor de protección (hilo amarillo/verde) al terminal del conductor de puesta a tierra (**ver fig. 1, 2, 3, 4**).

**E** Las lámparas solo pueden utilizarse manteniendo una distancia suficiente a los objetos iluminados, que no provoque su calentamiento excesivo.

**F** Es absolutamente necesario sustituir una pantalla de protección de vidrio rota.

**G** máx. ...W, utilizar bombillas adecuadas para esta lámpara y no superar la potencia indicada.

**H** Los equipos eléctricos usados son materias primas secundarias; no está permitido arrojarnos a los contenedores para residuos domésticos, ya que pueden contener sustancias peligrosas para la salud y la vida humanas y para el medio ambiente.

**Mantenimiento, limpieza. ¡ATENCIÓN!** Las piezas de la lámpara se calientan mucho durante su uso (riesgo de quemaduras). En ningún caso está permitido tocar las fuentes de luz o las piezas que rodean a las fuentes de luz de una lámpara encendida (por ejemplo, el vidrio o el reflector). Antes de la regulación, la limpieza o la sustitución de la fuente de luz se debe esperar a que estas piezas se enfríen lo suficiente. No se debe permitir que la humedad llegue hasta los lugares de conexión de la lámpara ni a las piezas conductoras de la corriente eléctrica. Recomendamos emplear únicamente un trapo delicado seco. No emplear ningún producto abillantador, limpiadores ni disolventes. Al cambiar las bombillas se debe prestar especial atención a que las nuevas bombillas sean correctamente sustituidas y tengan la misma estructura. Deben corresponderse en todos los casos: la potencia máxima permitida de la fuente de luz (W) y su tensión nominal (V). Los datos técnicos de las bombillas empleadas para la lámpara se encuentran en la etiqueta del producto. Si las lámparas van a ser montadas en espacios equipados con una bañera o plato de ducha deben observarse los reglamentos incluidos en la norma PN-HD 60364-7-701:2010. Las lámparas están equipadas con conductores no intercambiables de tipo 2. La sustitución por uno mismo de cualquier de los conductores está prohibida, esto siempre provoca cambios irreversibles en los supuestos funcionales y por lo tanto puede provocar un funcionamiento incorrecto y un peligro para los usuarios. En caso de daños en el conductor, la lámpara debe dejar de utilizarse. Desesamos llamar la atención sobre el hecho de que los materiales empleados para la producción de las lámparas son de origen natural y por ese motivo deben tenerse en cuentas los siguientes parámetros específicos: 1) En el caso de las pantallas de vidrio soldado en su masa pueden aparecer burbujas de aire, lo que no supone un defecto, sino un efecto normal del proceso de producción, que eleva el valor del producto. En el caso de pantallas adornadas mediante diferentes técnicas pueden aparecer pequeñas diferencias en sus colores. 2) Los elementos de madera de las lámparas pintados con barniz pueden, debido a la estructura de la madera, estar coloreados con diferentes grados de saturación, pero no se trata de un defecto y no puede ser el motivo de una reclamación. 3) En las lámparas decoradas a mano pueden presentarse diferencias en los colores y en la forma de pintura: en esta tecnología se trata de un fenómeno normal.

**Información sobre la protección del medio ambiente.** Conforme a la directiva RAEE (Directiva 2012/19/UE) vigente en la Unión Europea sobre residuos de aparatos eléctricos y electrónicos, deben emplearse métodos de recuperación independientes. El usuario que pretenda deshacerse de este producto está obligado a dejarlo en un punto de recogida de equipos usados.

Esta lámpara, como todos nuestros productos, está diseñada, producida y probada de conformidad con los requisitos de la Directiva de Baja Tensión LVD 2014/35/UE y según las Normas Europeas de Seguridad (EN 60598/ ).

**Garantía, servicio técnico.** En el caso de defectos estructurales el fabricante otorga una garantía por un periodo de 2 años para las lámparas de interior. 1 año de garantía en uso comercial. Los daños de la pantalla o la fuente de luz no están incluidos en la garantía. El periodo de garantía comienza el día de la compra y solo tras presentar el comprobante de compra, es decir, un recibo, y (si se ha adjuntado) la carta de garantía sellada por la tienda. La garantía no es válida en el caso de un montaje no conforme con las instrucciones, una reparación o una modificación realizada por uno mismo. La estructura y los cambios técnicos están reservados.

<span></span>	L	Conductor de corriente (fase) – negro
<span></span>	L1	Conductor de corriente (fase) – marrón o negro
<span></span>	N	Conductor cero (neutro) – azul
<span></span>	PE	Conductor de protección – amarillo/verde
<span></span>	L+L1	Puente de 2 vías, aislado / no incluido
<span></span>		Clase de protección II. Lámpara sin conductor de protección
<span></span>		Clase de protección I. Lámpara con conductor de protección – amarillo/verde
<span></span>		Símbolo – conexión a la red desde la parte de la lámpara
<span></span>		Símbolo – conexión a la red desde la parte de la vivienda/edificio

CZ Světlo, které jste si zakoupili, plně vyhovuje požadavkům Evropské unie, zejména pak ustanovením evropských směrnic (CE). Světlo se připojuje, jak je znázorněno na obrázcích 1 až 5, v závislosti na typu světla. K instalaci světla použijte přípojovací prvky, která vyhovuje mezinárodní normě.

**Instalace světla.** Odpojte napájecí vodič ze stěny nebo stropu, vyvrtejte potřebný počet otvorů pro vhodné hmoždinky nebo stropní háček (nejou v sadě) a připevňete závěs nebo zavěste lust na háček. Pomocí přípojovací kostky připojte napájecí vodiče ke světlu, pokud má elektrická instalace ochranný vodič, připojte jej ke svorce označené symbolem  (žlutozelený vodič). Způsob připojení – **obr. 1, 2, 3, 4, 5**. Pomocí dvou šroubů připevňete stropní a nástěnné světlo k závěsu. Zkontrolujte, zda se při instalaci nepoškodily kabely, nasadte stínítka, zkontrolujte správnou funkci světelných zdrojů.

**Bezpečnostní pokyny. Výrobce radí, jak bezpečně používat světla!** Proto si všechny návodní k instalaci a použití světidel uschovejte pro budoucí použití. Před instalací zkontrolujte, zda v místě instalace světla (stěna, strop) nejsou vedeny elektrické, plynové nebo vodovodní rozvody. Pozor! Před zahájením montáže vypněte síťové napětí – vyšroubujte (vypněte) pojistku. Budejte-li mit pochybností, poraďte se s kvalifikovaným elektrikářem nebo v nejbližší prodejně. Ujistěte se, že světlo je nainstalováno v souladu s platnými předpisy. Podle předpisů musí světlo připojit k napájení kvalifikovaný elektrikář. Pevně utáhněte šrouby, zejména při připojení nízkonapětových vodičů (12 V, pokud se používají). Před montáží věnujte pozornost barvám vodičů: modrý (N), hnědý nebo černý (L) a v případě třídy ochrany I – žlutozelený (uzemnění). Vždy věnujte pozornost technickým údajům uvedeným na světidle. Zkontrolujte symboly na štítcích s vysvětlením těchto značek uvedených v bezpečnostních pokynech. Výrobce není odpovědný za zranění a škody, které mohou vzniknout v následku nesprávné montáže a používání světla v rozporu s určením. Vysvětlení symbolů uvedených na štítku výrobku:

**A** Světla jsou určena pouze pro použití v uzavřených prostorech při okolní teplotě asi t<sub>a</sub> = 25°C.

**B** Světla s touto značkou můžete instalovat na normálně hořlavé povrchy. Světla, která nemají tuto značku (znak č. 2) se nesmí na tyto povrchy instalovat. Světla neinstalujte na vlhké nebo vodivé povrchy.

**C** Třída ochrany II (s ochrannou izolací) – ochranný vodič (žlutozelý) nesmí být připojen (**viz obr. 5**).

**D** Třída ochrany I – světlo musí být připojeno pomocí ochranného vodiče (žlutozelený vodič) ke konci uzemňovacího vodiče (**viz obr. 1, 2, 3, 4**).

**E** Světla používejte pouze v dostatečné vzdálenosti od osvětlených předmětů, což nezpůsobuje jejich nadměrné zahřátí.

**F** Prasklý ochranný kryt bezpodmínečně vyměňte.

**G** max ...W, používejte žárovky vhodné pro toto světlo a nepřekračujte předepsaný příkon.

**H** Opatřené elektrické zařízení jsou recyklovatelný materiál – nesmí se vyhazovat do popelnic na domácí odpad, protože mohou obsahovat látky nebezpečné pro lidské zdraví a život a životní prostředí.

**Údržba, čištění. POZOR!** Součástí světla se během provozu silně zahřívají (nebezpečí popálení). V žádném případě se nedotýkajte světelného zdroje nebo části kolem světelného zdroje, když světlo svítí (př. skla nebo reflektoru). Před seřízením, čištěním nebo výměnou světelného zdroje nechte tyto součásti dostatečně vychladnout. Dávajte pozor, aby vlhkost nepronikla do spojů světla nebo do elektricky vodivých součástí. Doporučujeme používat pouze suchý a jemný hadřík. Nepoužívejte žáné leštiče nebo čisticí prostředky nebo zpusouštěda. Při výměně žárovek věnujte zvláštní pozornost tomu, zda jste ve správné výměnni a zda mají stejnou konstrukci. Naprosto se musí shodovat: maximální povolený výkon světelného zdroje (W) a jeho nemožité napětí (V). Technické údaje žárovek použitých pro světlo jsou uvedeny na štítku výrobku. Pokud světla instalujete v prostorách s vanou nebo sprchovým koutem, dodržujte předpisy uvedené v normě PN-HD 60364-7-701:2010. Světla jsou vybavena nevyměnitelnými kabely typu Z. Je zakázána svépomocná výměna jakéhokoli kabelu, vždy to způsobí nevratné změny funkčních vlastností, a tímto může dojít k poruše a nebezpečí pro uživatele. Pokud bude poškozen kabel, přestaňte světlo používat. Rádi bychom vás upozornili, že materiály použité pro výrobu světla mají přírodní původ, a proto vezměte v úvahu následující specifické parametry:

1) U stínítek z foukaného skla se mohou v jeho struktuře vyskytovat vzduchové bublinky, což není vada, ale přirozený výsledek výrobního procesu, který zvyšuje hodnotu výrobku. U stínítek zdobených různými technikami mohou vznikat nepatrné rozdíly odstínů.

2) Nalakované dřevěné prvky světidel se mohou kvůli struktuře dřeva zbarvit v různé míře sytostí, ale nejedná se o vadu a nemůže to být důvodem pro reklamaci.

3) U ručně zdobených světidel mohou vzniknout rozdíly odstínů a způsobů barvení – v této technologii je to běžný jev.

**Informace o ochraně životního prostředí.** Podle směrnice WEEE (směrnice 2012/19/UE) platné v Evropské unii se použité elektrická a elektronická zařízení používají oddělené způsoby likvidace. Uživatel, který se chce takového výrobku zbavit, je povinen jej odevzdat na sběrné místo použitých elektrických a elektronických zařízení.

Toto světlo – stejně jako všechny naše výrobky je navrženo, vyrobeno a přezkoušeno v souladu s požadavky směrnice o zařízeních nízkého napětí LVD 2014/35/EU a podle Evropských bezpečnostních norem (EN 60598/).

**Žárka, servis.** Na konstrukční vady interiérových světidel výrobce poskytuje dvouletou záruku. 1 rok záruky při komerčním použití. Na poškození stínítka nebo světelného zdroje se nevztahuje záruka. Záruční doba začíná datem nákupu a pouze po předložení dokladu o nákupu, to je paragonu (je-li připojen), a záručního listu orazikového obchodem. Záruka není platná v případě instalace v rozporu s návodem, svépomocné opravy nebo úpravy. Konstrukční a technické změny jsou vyhrazeny.

<span></span>	L	Fázový vodič (fáze) – černý
<span></span>	L1	Fázový vodič (fáze) – hnědý nebo černý
<span></span>	N	Neutrální vodič (nulák) – modrý
<span></span>	PE	Ochranný vodič – žlutozelený
<span></span>	L+L1	2-cestný jumper/most, izolovaný / není součástí dodávký
<span></span>		Třída ochrany II. Světlo bez ochranného vodiče
<span></span>		Třída ochrany I. Světlo s ochranným vodičem – žlu-tozeleným
<span></span>		Symbol – připojení k síti ze strany světla
<span></span>		Symbol – připojení k síti ze strany domu/budovy

LV Jūsu iegādātais sviestlamps atbilst Eiropas Savienības reikalavimus, visu pirma Europos direktyvų (CE) nuostatas. Šviestlamps turi būti prijungtas taip, kaip parodyta 1–5 paveiksluose (atsižvelgiant į jo tipą). Norėdami pritvirtinti šviestlampa, naudokite tarptautinius standartus atitinkanti jungties bloką.

**Šviestuvu montavimas.** Atjunkite elektros maitinimą sienoje ar lubose, išsgręžkite reikiama kaiščiams ar lubų kabliui (nepripadami) angų skaičių. Pritvirtinkite pakabą arba pakabinikite šviestuva ant kablio. Per gnybtų bloką prijunkite maitinimo laidus prie šviestuvo. Jei šviestuvus turi apsauginį laidą, prijunkite jį prie gnybto, pažymėto simboliu  (geltonai žalias laidas). Prijungimo būdai parodyti 1, 2, 3, 4, 5 pav. Lubų ir sieninius šviestuvus diem varžtais pritvirtinkite prie pakabos. Patikrinkite, ar montuojant nebuvų pažeisti prijungti laidai. Uždeikite lemputį gaubtus ir patikrinkite, ar šviesos šaltinis veikia tinkamai.

**Saugos taisyklės.** Gamintojas pataria, kaip saugiai naudoti šviestuvus, todėl neišmeskite jokios tinkamo montavimo ir naudojimo instrukcijas tam, kad galėtumėte ją pasinaudoti ateityje. Prieš montavimą patikrinkite, ar toje vietoje, kur bus tvirtinamas šviestuvais (sienoje, lubose), nėra anksčiau praravestos elektros, dujų ar vandens tiekimo sistemos elementų. Dėmesio! Prieš pradėdami tvirtinimą, išjunkite elektros tinklo įtampą - ištraukite (išjunkite) saugiklį. Jei kyla abejonių, kreipkitės į kvalifikuotą elektriką arba artimiausią prekybos atstovą. Patikrinkite, ar šviestuvais tvirtintais, laikantis galtojančių taisyklių. Taisyklės reikalauja, kad šviestuvai prie maitinimo šaltinio prijungtų kvalifikuotas elektrikas. Gerai prisukite varžtus, ypač prijungdami žemos įtampos laidus (12V, jei naudojami). Prieš montuodami, atkreipkite dėmesį į laidų spalvas: mėlyna (N), ruda arba juoda (L), o 1 apsaugos klasės atveju - geltonai žalia (žeminimas). Visada atkreipkite dėmesį į techninius šviestuvo duomenis. Patikrinkite etiketėse esančius simbolius ir jų reikšmes, pateiktas saugos taisyklėse. Gamintojas neatasko už jokius sužalojimus ir pažeidimus, kurie gali atsirasti dėl netinkamo šviestuvo montavimo ar naudojimo ne pagal paskirtį. Simbolių reikšmės pateiktos produkto etiketės:

**A** Šviestuvai skirti naudoti tik gyvenamųjų patalpų viduje, kur aplinkos temperatūra yra maždaug t<sub>a</sub> = 25°C.

**B** Šviestuvus, kurie paženklinți šiuo ženklu, galima tvirtinti ant įprastai degių paviršių. Šio ženklo (ženklas Nr.2) neturinčių šviestuvų, ant tokių paviršių tvirtinti negalima. Nemontuokite šviestuvų ant drėgno ar laidaus paviršiaus.

**C** II apsaugos klasė (su apsaugine izoliacija) - apsauginis laidas (žaliai geltonas) negali būti prijungtas (**žr. 5 pav.**).

**D** I apsaugos klasė - apsauginiu laidu (žaliai geltonu) šviestuvais turi būti prijungtas prie įžeminimo laido galo (**žr. 1,2,3,4 pav.**).

**E** Šviestuvus galima naudoti, tik išlaikant pakankamą atstumą nuo apšviečiamų objektų, taip saugant juos nuo pernelyg didelio įkaitimo.

**F** Įtrūkęs apsauginis stiklo gaubtas turi būti nedelsiant pakeistas.

**G** Ne daugiau nei ...W, naudokite šiam šviestuvui tinkančias lemputes ir neviršykite nurodytos galios.

**H** Panaudoti elektros prietaisai - tai medžiagos, kurias galima perdirbti. Tokių gaminių negalima išmesti į buitinių atliekų konteinerius, nes juose gali būti medžiagų, pavojingų žmonių sveikatai ir gyvybei bei aplinkai.

**Priežiūra ir valymas. DĖMESIO!** Eksploatacijos metu šviestuvo dalys labai įkaista (kyla nudegimų pavojus). Jokių būdu nelieskite šviesos šaltinio ar ties juo esančių elementų (pvz., stiklo ar atšvaito). Prieš šviesos šaltinio reguliavimą, valymą ar keitimą palaukite, kol šie elementai pakankamai atvės. Saugokite, kad drėgmė nepatektų į šviestuvo prijungimo ar elektrai laidžias vietas. Rekomenduojama naudoti tik sausą ir minkštą skudurėlį. Nenaudokite jokių poliruojančių medžiagų, valiklių ar tripirklių. Keisdami lemputes, patikrinkite, ar jos pakeistos teisingai ir ar yra tokios pačios konstrukcijos. Didžiausia leistina šviesos šaltinio galia (W) ir vardinė įtampa (V) turi visiška sutapti. Šviestuve naudojami lemputių techninius duomenis rasite gaminto etiketėje. Jei šviestuvai bus montuojami patalpose, kuriose yra vonia ir (arba) duša, privaloma laikytis PN-HD 60364-7-701: 2010 standarto nuostatų. Šviestuvuose yra nekeičiami Z tipo laidai. Bet koki laidą savarankiškai keisti draudžiama, kadangi tai visada sukelia negrįžtamus funkcinius pokyčius ir gali kelti gedimų ir grėsmės vartotojams riziką. Pažeidus laidą, šviestuvo naudoti negalima. Atkreipkite dėmesį į tai, kad lempos gamybai naudojami medžiagos yra natūralios kilmės, todėl reikia atsižvelgti į toliau pateiktus specifinius parametrus. 1) Pūsto stiklo gaubtų atveju juose gali atsirasti oro burbuliukai; tai nėra defektas, o įprastas gamybos proceso rezultatas, kuris padidina produkto vertę. Skirtingomis technikos dekoruotų lemputų gaubtų spalvos gali šiek tiek skirtis. 2) Mediniai šviestuvų elementai yra lakuoti. Dėl medienos struktūros jų spalva gali skirtis sodrumu. Tai nėra defektas ir negali būti skundo priežastis. 3) Rankiniu būdu dekoruoti šviestuvai gali skirtis spalva ir dažymo būdu. Tai įprastas šios technologijos reiškinys.

**Aplinkos apsauga liečiant informacija.** Pagal Europos Sąjungoje galiojančią EEI atliekų direktyvą (Direktyva 2012/19 / ES) naudotai elektros ir elektroninei įrangai turi būti taikomi atskiri šalinimo būdai. Tokio gaminio atskirytį ketinantis vartotojas privalo atiduoti jį naudotos įrangos surinkimo punkte.

Šis šviestuvas, kaip ir visi mūsų gaminiai, suprojektuotas, pagamintas ir išbandytas, laikantis Žemos įtampos direktyvos LVD 2014/35 / ES reikalavimų ir Europos saugos standartų (EN 60598/).

**Garantija, remontas.** Vidaus apšvietimui gamintojas suteikia 2 metų garantiją pastebėtinems konstrukcijos defektams. 1 metų garantiją komerciniam naudojimui. Lempos gaubto ar šviesos šaltinio pažeidimams garantija netaikoma. Garantinis laikotarpis pradedamas skaičiuoti nuo gaminio pardavimo dienos. Garantija galioja, tik pateikus gaminio pirkimo įrodymą, t.y. kasos kvitą ir (jei yra) parduotuvės išrašytą garantinį laišką. Garantija negalioja, jei šviestuvus buvo pritvirtintas, nesilaikant instrukcijų, buvo taisomas ar modifikuojamas savarankiškai. Dizainas ir techniniai pakeitimai saugomi įstatymų.

<span></span>	L	Elektros maitinimo laidas (fazė) – juodas
<span></span>	L1	Elektros maitinimo laidas (fazė) – rudas arba juodas
<span></span>	N	Nulinis laidas (neutralus) – mėlynas
<span></span>	PE	Apsauginis laidas – geltonai žalias
<span></span>	L+L1	tiltas / dvikryptsit džemperis, izoliuotas / nejttrauktas
<span></span>		II apsaugos klasė. Šviestuvas be apsauginio laido.
<span></span>		I apsaugos klasė. Šviestuvas su apsauginiu laidu (geltonai žaliu)
<span></span>		